

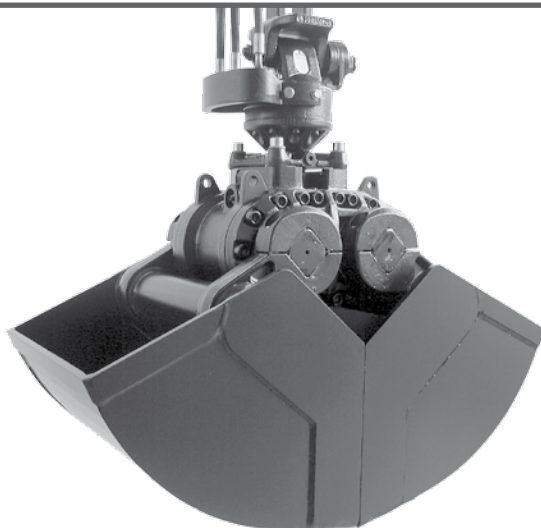
C05HPX / C08HPX

Cuchara de cavar con **HPXdrive**

Notas

Cuchara de cavar para puestas universales con **HPXdrive** que está sin mantenimiento para excavadoras compactas con un peso en servicio de 3t a 8t.

- **HPXdrive** – el principio tractivo revolucionario! La rotación de los brazos está generado por dos ejes con roscas de hélice de marcha opuesta, cuales están impulsado hidráulicamente de un solo pistón. Ya no se necesitan cilindros hidráulicos
- 50% más alta durabilidad para el mando, porque es sin mantenimiento – todos partes móviles corren en un baño de aceite – y insensible por la construcción robusta
- fuerza de cierre constante (25 kN a una presión de servicio de 26 MPa) mientras el proceso de la aspiración
- usabilidad polifacética por mordazas de recambio
- bajo desgaste de las mordazas por el uso de material de arista cortante con una dureza Brinell 500 HB



Cuchara de cavar C05HPXdrive

Tipo	Anchura total B (mm)	Capacidad (litros)	Número dentados	Peso (kg)	Carga (kg)
C05HPX-40	400	115	4	270	3000
C05HPX-45	450	130	4	285	3000
C05HPX-50	500	140	4	290	3000
C05HPX-60	600	170	6	305	3000
C05HPX-80	800	230	6	330	3000

Unidad de suministro: cuchara, dentados atornillados, rotador **KINSHOFER**, válvula de retención y protección de tubos

Cuchara de cavar C08HPXdrive

Tipo	Anchura total B (mm)	Capacidad (litros)	Número dentados	Peso (kg)	Carga (kg)
C08HPX-40	400	145	4	280	3000
C08HPX-45	450	160	4	295	3000
C08HPX-50	500	180	4	300	3000
C08HPX-60	600	220	6	320	3000
C08HPX-80	800	300	6	340	3000

Unidad de suministro: cuchara, dentados atornillados, rotador **KINSHOFER**, válvula de retención y protección de tubos

KUnidad de giro KINSHOFER

Conexión directa con el **HPXdrive**, sin tubos. Campo de giro ilimitado. Protección frente a sobrecargas mediante válvulas de sobrepresión.

Tipo	Medida de acoplamiento superior (anchura x Ø del perno (mm))	Momento de torsión (Nm)	Momento de flexión máx. (Nm)	
KM 04 F140-30V	84 x 30	850	3000	para C05HPXdrive
KM 04 F140-30US	84 x 30	1000	8500	para C08HPXdrive

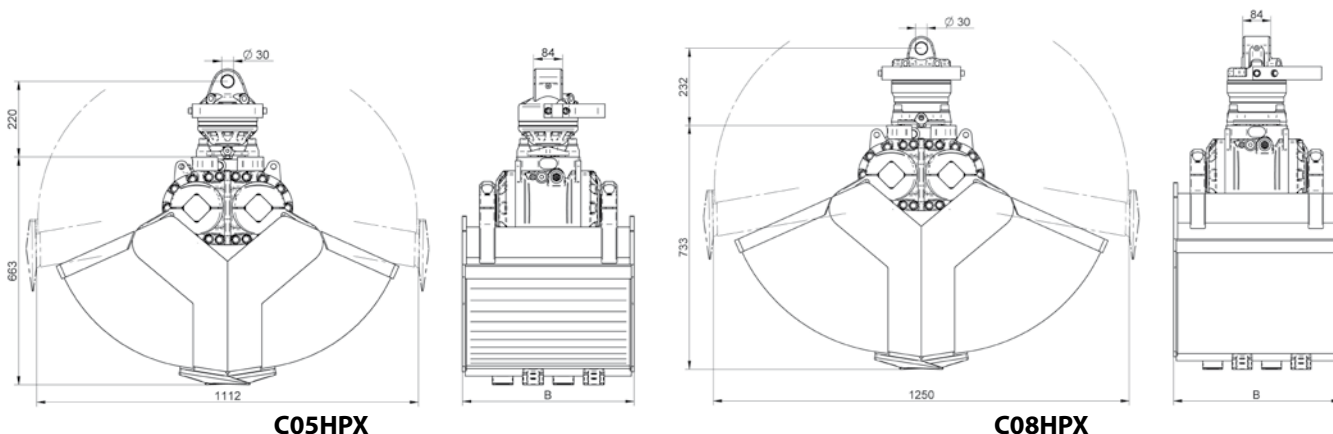
Accesorios

Tipo	Descripción
KM 501 1t-8t	horquilla sin freno pendular
KM 511 1t-8t	horquilla con freno pendular
SW03 cardanic	adaptador de cuchara Lehnhoff SW/MS03 sin horquilla/articulación cruzada – hasta 5t se encuentran disponibles adaptadores para sistemas de cambio rápido de otros fabricantes
KM 680 5t-8t	eyector
KM 685 06 hook set 2	ojos soldados
KM 685 07	arista cortante para desgaste como protección de la arista cortante
KM 685 08	alargamiento para cavar para obras públicas y construcciones de canal – 450 mm (60 kg)

Requisitos del equipo de soporte

Presión de trabajo: máx. 32 MPa (320 bar), limitación de presión interna 26 MPa (260 bar)
Potencia unitaria recomendada: 40 a 75 l/min.

Dibujos técnicos



C05HPX

C08HPX