

CITY

PALIFT



POLIBRAZOS PARA VEHÍCULOS LIGEROS – TIPO C



GUIMA PALFINGER

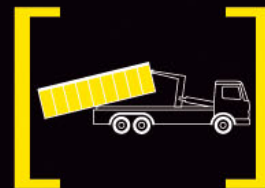
EL EQUIPO IDEAL PARA CAMIONES HASTA 15 TONELADAS

Para cualquiera actividad, el polibrazo **PALIFT C** permite manejar, transportar y bascular contenedores de varios tipos y longitudes. Simple de utilización y rápido, su punta articulada permite controlar los ángulos de carga y también manipular contenedores de varias longitudes.

Todas las maniobras se efectúan en total seguridad, especialmente :

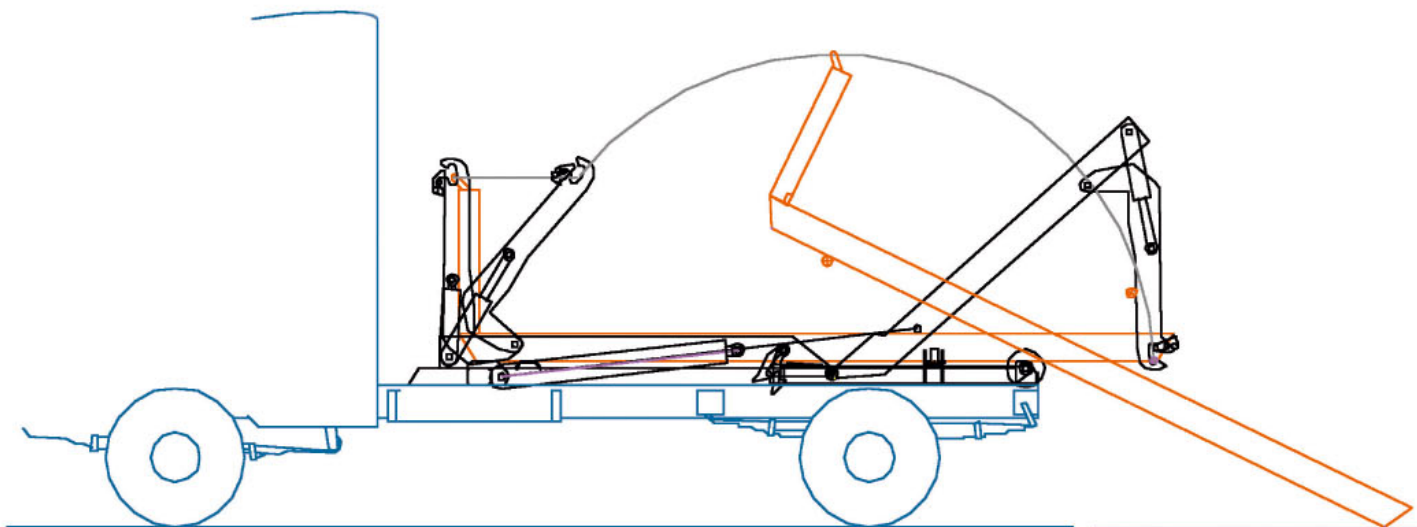
- vuelco : con el bloqueo del contenedor (hidráulico o mecánico) y con el bloqueo automático y sistemático del giro con el chasis volquete
- carga / descarga : seguridad mecánica en el gancho

Especialmente adaptable en la gama de vehículos utilitarios, el polibrazo **CITY** les propone la más grande carga útil del mercado.



ADAPTABLE PARA TODO TIPO DE APLICACIONES





Modelo	Capacidad de carga (t)	Peso propio (1) (kg)	Longitud mini/maxi int. de contenedores (2)	Altura del gancho (3) (mm)
C 2	2	350	2,60 a 3,60 m	900 / 920
C 3	3	400	2,60 a 3,60 m	900 / 920
C 4	4	550	2,80 a 4,00 m	900 / 920

(1) depende de la longitud del equipo

(2) permite otras longitudes según la capacidad máxima de los ejes del camión y de la reglamentación de cada país

(3) otras medidas posibles según longitud y capacidad del polibrazo



GUIMAPALFINGER, filial de PALFINGER AG, con más de 30 años de experiencia en polibrazos se encuentra en más de 80 países a través de una red de más de 1400 concesionarios que están encargados de las ventas y también del servicio

Para el montaje hay que atender las normas y reglamentos específicos de cada país.

Made by



Nos reservamos el derecho de modificar las características sin ningún preaviso.

www.guimapalfinger.com

03/04

www.palfinger.com