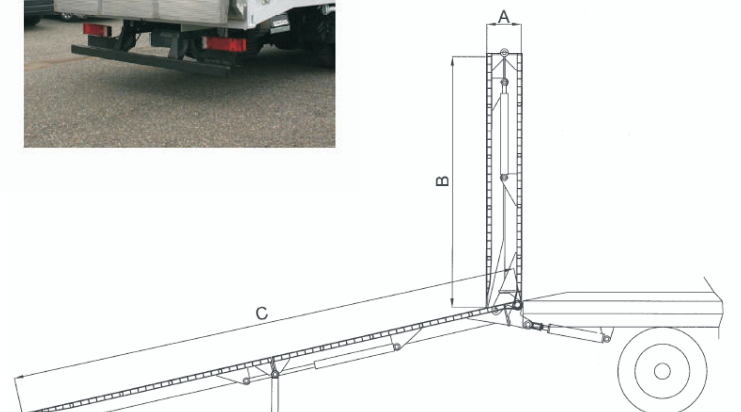


MYCSA
Mulder y Co.
Importaciones - Exportaciones, S.A.

RAMPAS DE ALUMINIO

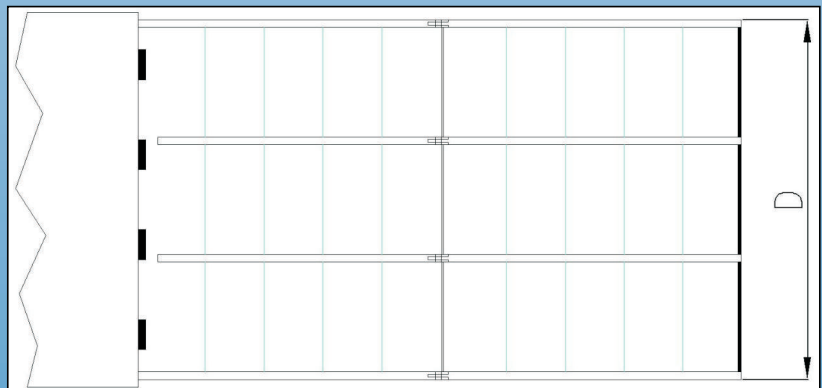
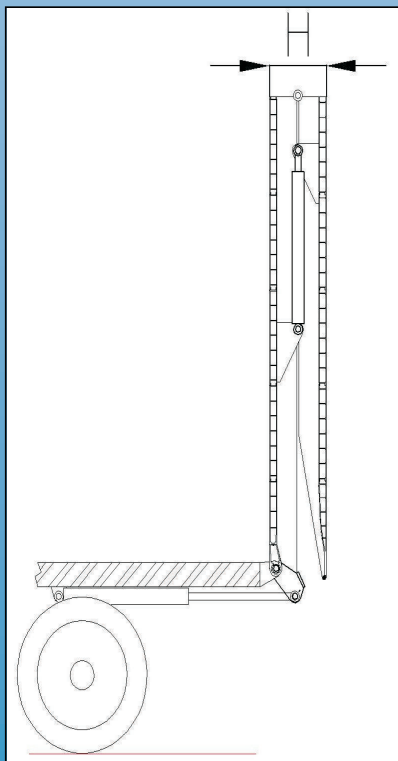
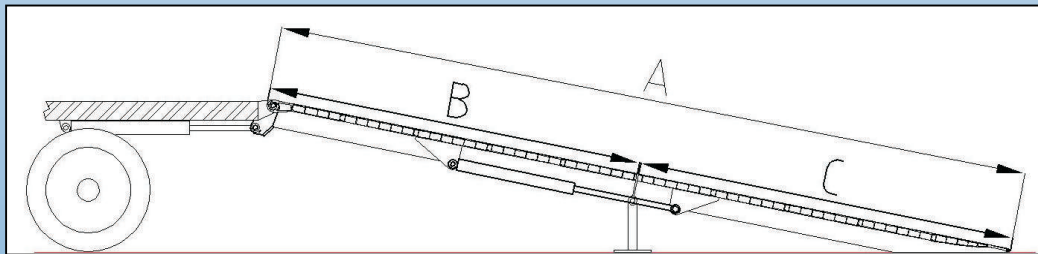


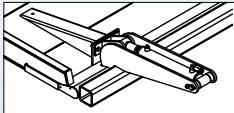
de 2 a 15 Ton.

RAMPA TRASERA HOJA DE COTIZACIÓN

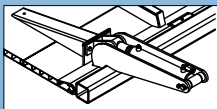
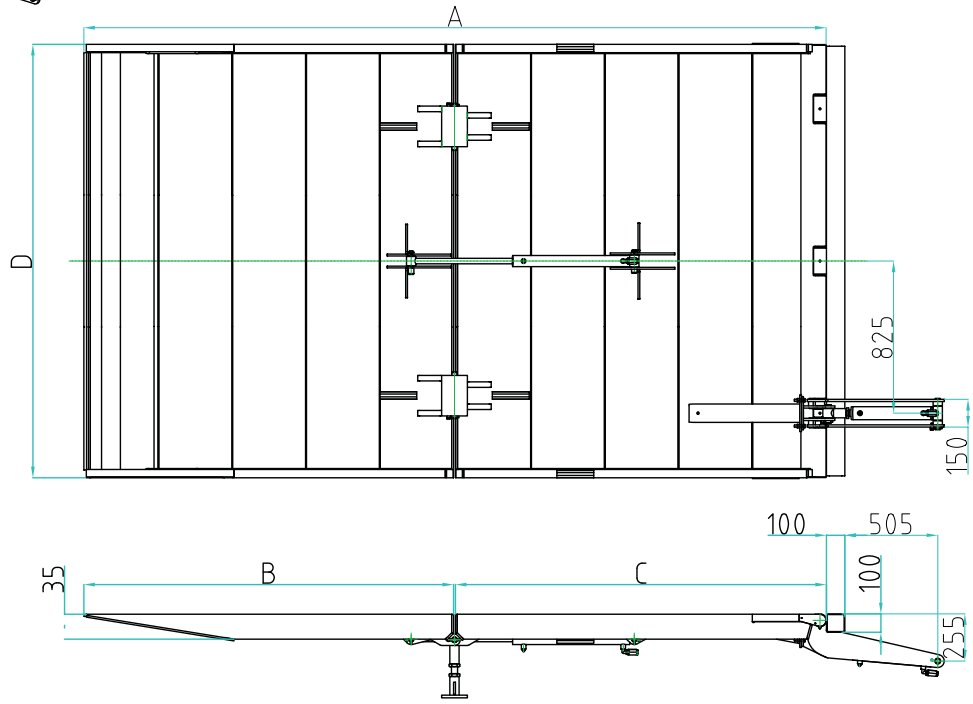
TABLA DE MEDIDAS

Tipo	Carga Max.	A	B	C	D	H	Tara
RC 150-40	15.000 Kg.	4.000 mm	2.000 mm	2.000 mm	2.500 mm	310 mm	560 Kg.
RC 110-40	11.000 Kg.	4.000 mm	2.000 mm	2.000 mm	2.500 mm	310 mm	480 Kg.
RC 110-36	11.000 Kg.	3.600 mm	1.800 mm	1.800 mm	2.500 mm	310 mm	455 Kg.
RC 60-40	6.000 Kg.	4.000 mm	2.000 mm	2.000 mm	2.500 mm	280 mm	450 Kg.
RC 60-36	6.000 Kg.	3.600 mm	1.800 mm	1.800 mm	2.500 mm	280 mm	430 Kg.
RC 30-36	3.000 Kg.	3.600 mm	1.800 mm	1.800 mm	2.500 mm	280 mm	385 Kg.
RC 30-32	3.000 Kg.	3.200 mm	1.600 mm	1.600 mm	2.500 mm	280 mm	360 Kg.

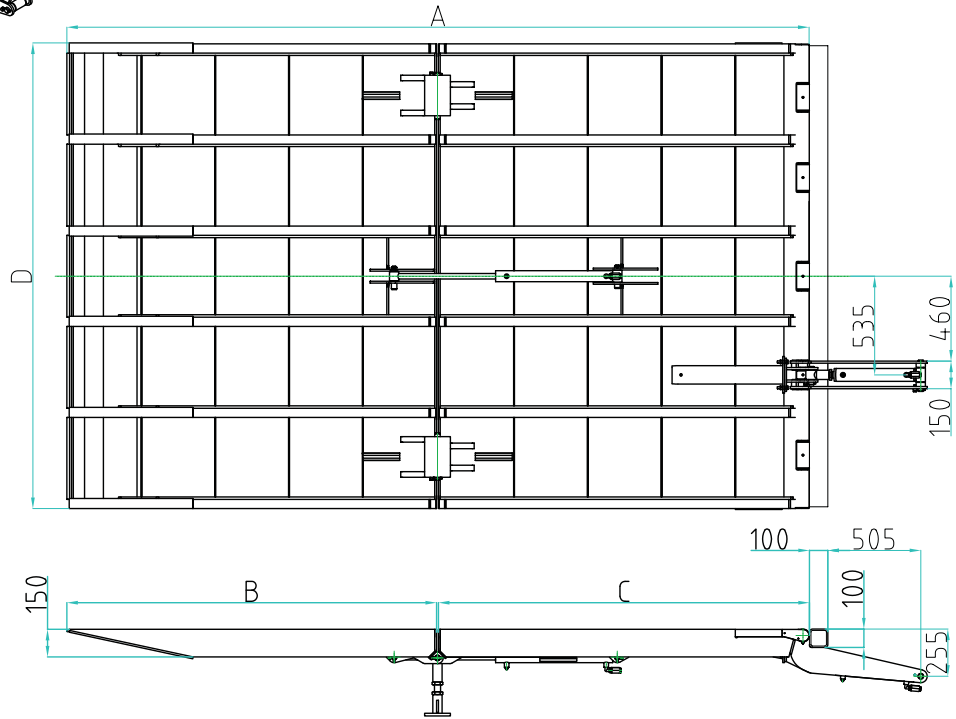




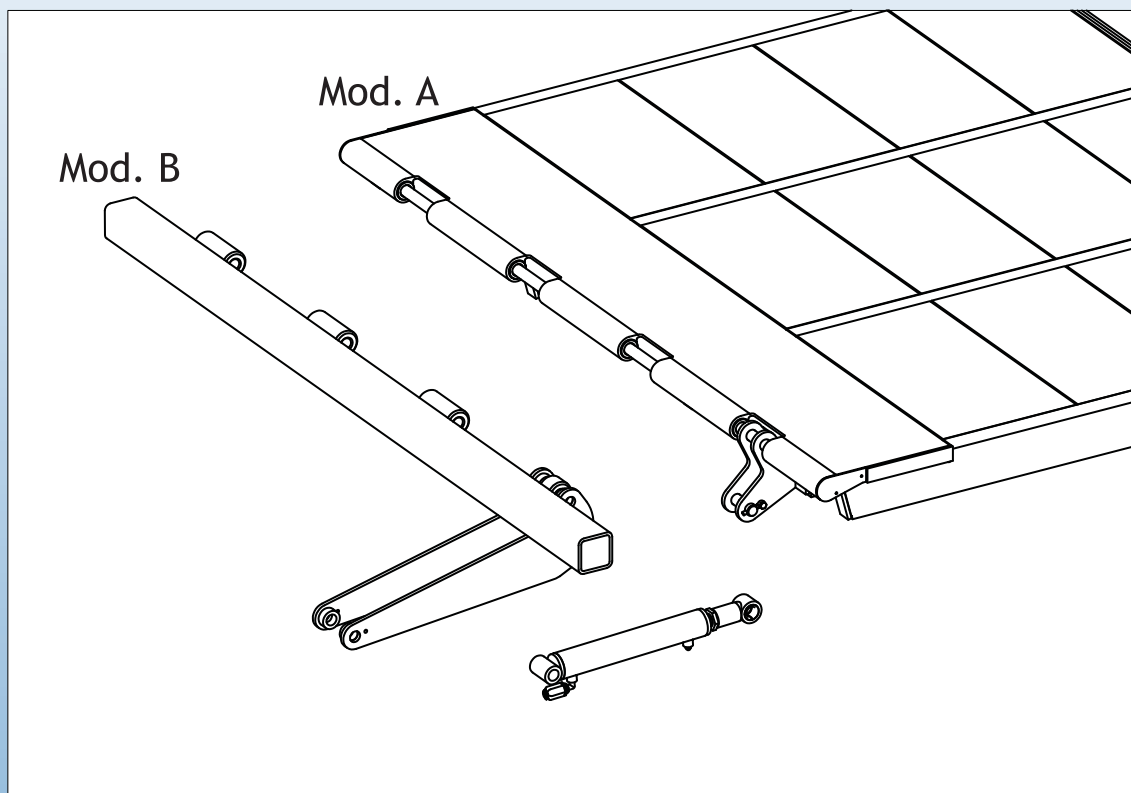
RC 30 a RC 110



RC 150



MONTAJES



MYCSA

Mulder y Co.
Importaciones - Exportaciones, S.A.

C/ Roa, 5 - Pol. Ind. Prado-Concejil
28890 LOECHES (Madrid)
Teléf.: 91 830 84 02 - Fax: 91 830 84 01
www.myksamulder.es